



Общество с ограниченной ответственностью «Молвинет №1»

Юр. адрес: 188517, область Ленинградская, район Ломоносовский, территория промышленная зона Южная, строение 15, помещение И1, офис 1
телефон: (812) 645-93-04
<http://www.molvinets.ru> e-mail: info@molvinets.ru

Инв. № ИИ 113682200085

ПАСПОРТ

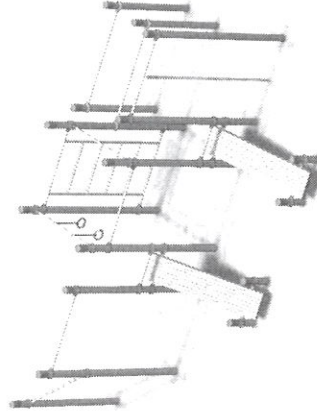
гг. Витраж
г. С

СПОРТИВНОГО ИГРОВОГО ОБОРУДОВАНИЯ

СПОРТИВНЫЙ КОМПЛЕКС

для детей от 7 до 16 лет

арт. 006542



Общество с ограниченной ответственностью «Молвинец №1»

Юр. адрес: 188517, область Ленинградская, район Ломоносовский, территория промышленная зона Южная, строение 15, помещение ПН, офис 1
телефон: (812) 645-93-04
<http://www.molvinec1.ru> e-mail: info@molvinec1.ru

Содержание

Раздел	Наименование раздела
1	Основные сведения об изделии
2	Основные технические данные
3	Комплектность
4	Свидетельство о приемке
5	Свидетельство об упаковке
6	Гарантийные обязательства
7	Рекламации
8	Сведения о хранении
9	Учет неисправностей при эксплуатации
10	Учет технического обслуживания
11	Сведения о ремонте
12	Инструкция по монтажу
13	Правила безопасной эксплуатации игрового комплекса
14	Инструкция по осмотру и проверке изделия перед началом эксплуатации
15	Инструкция по осмотру, обслуживанию и ремонту изделия
16	Особые отметки
17	Чертежи и схемы
18	Приложения



Общество с ограниченной ответственностью «Молвинец №1»

Юр. адрес: 188517, область Ленинградская, район Ломоносовский, территория промышленная зона Южная, строение 15, помещение ПН, офис 1
телефон: (812) 645-93-04
<http://www.molvinec1.ru> e-mail: info@molvinec1.ru

1. ОБЩИЕ СВЕДЕНИЯ ОБ ИЗДЕЛИИ

- 1.1 Наименование: Спортивный комплекс арт. 006542
- 1.2 Название предприятия изготовителя и адрес:
ООО «Молвинец №1»,
188517, область Ленинградская, район Ломоносовский, территория промышленная зона Южная, строение 15, помещение ПН, офис 1
- 1.3 Заводской номер _____
- 1.4 Дата выпуска _____
- 1.5 Спортивный комплекс предназначен для детей и подростков от 7 до 16 лет.

2. ОСНОВНЫЕ ТЕХНИЧЕСКИЕ ДАННЫЕ И ХАРАКТЕРИСТИКИ

- 2.1 Размер в плане _____ 6,4x3,5м
- 2.2 Высота изделия от уровня земли _____ 2,6м
- 2.3 Общий вес изделия _____ кг

3. КОМПЛЕКТНОСТЬ

№	Наименование	Кол-во	
1	Стойки:	108x3200	8
		108x2500	1
		108x2100	3
		108x900	4
2	Перекладные:	33,5x1200	4
		33,5x1200 (гим.кольца)	1
		33,5x1200 (канат)	1
		33,5x498	6
3	Брус:	42,3x1200	2
		Шведская стенка	1
		Брус 100x100x1400	4
		Брус 100x100x1425	4
4	Бетонная закладная		16
		Хомуты:	
5	Хомуты:	Хомут 32	28
		Хомут 42	4
6	Прочее:	Белый канат	1 к-т
		Гимн. Кольца	1 к-т
7	Крепеж	1	
8	Паспорт изделия	1	

Бетонные закладные для монтажа в комплект поставки не входят

4. СВИДЕТЕЛЬСТВО О ПРИЕМКЕ

Спортивный комплекс арт. 006542, заводской номер 6542 ПС-

Общество с ограниченной ответственностью «Молвинец №1»

Юр. адрес: 188517, область Ленинградская, район Ломоносовский, территория промышленная зона Южная, строение 15, помещение И1, офис 1
телефон: (812) 645-93-04
http://www.molvinec.ru e-mail: info@molvinec.ru

Соответствует стандарту ГОСТ Р 52169-2012, ГОСТ Р 52168-2012, и признан годным к эксплуатации

МП Дата выпуска 2022г. Подпись: 



ВИДЕТЕЛЬСТВО ОБ УПАКОВКЕ

Упаковано ООО «Молвинец №1»



наименование предприятия, произвольного образца

согласно требованиям нормативных документов

Дата упаковки 20.06.22г.

Упаковку провел  личная подпись

6. ГАРАНТИЙНЫЕ ОБЯЗАТЕЛЬСТВА

6.1 Гарантийный срок

Гарантия Изготовителя действует с момента передачи изделия и до истечения 12 месяцев (1 год) с момента такой передачи. Владелец вправе предъявить требования по Гарантии, связанные с недостатками изделия, в течение Гарантийного срока. По этой Гарантии элементы с производственными дефектами будут бесплатно заменены и доставлены на склад ближайшего представителя.

6.2 Условия предоставления гарантии

Гарантийные обязательства Изготовителя, предусмотренные Гарантией, предоставляются при покупке нового изделия легкой площадью у официального представителя ООО «Молвинец №1» и при условии выполнения следующих условий:

- не происходило умысленных или неосторожных действий Владельца или третьих лиц в отношении изделия или действий являющихся следствием халатности, вандализма, неправомерного использования, несчастного случая, или форс-мажорных обстоятельств;
- не проводилась модификация изделия или изменение её конструкции;
- изделие устанавливалось или обслуживалось, квалифицированной монтажной или ремонтной организацией и использовались оригинальные запасные части; в случае осуществления монтажа изделия собственными силами или привлеченными сторонними организациями, несогласованными в письменном виде, гарантия не устанавливается;
- изделие эксплуатировалось, обслуживалось, и содержалось в соответствии с данным Паспортом;
- предоставление Владельцем документов, относящихся к истории приобретения и обслуживания изделия;

Гарантия не распространяется на естественный износ лакокрасочного покрытия, а также на естественный износ подшипников. Гарантией не покрываются загрязнения, потёртости и деформации, появившиеся после передачи изделия Владельцу.

Общество с ограниченной ответственностью «Молвинец №1»

Юр. адрес: 188517, область Ленинградская, район Ломоносовский, территория промышленная зона Южная, строение 15, помещение И1, офис 1
телефон: (812) 645-93-04
http://www.molvinec.ru e-mail: info@molvinec.ru

При нарушении правил монтажа, эксплуатации, транспортирования и хранения изделия изготовитель не несет ответственности за выход из строя как изделия в целом, так и его отдельных элементов.

6.3 Назначенный срок службы

Назначенный срок службы оборудования 7 лет.

7. РЕКЛАМАЦИИ

В случае обнаружения дефектов или поломок изделия в период гарантийного срока по вине изготовителя (поставщика) составляется Акт-рекламация.

Акт-рекламация должен содержать:

- наименование изделия и дату выпуска;
 - даты получения, монтажа и ввода в эксплуатацию;
 - сведения об имевшихся неисправностях;
- Детали, вышедшие из строя и послужившие причиной неисправности, должны быть сохранены до приезда представителя ООО «Молвинец №1».

8. СВЕДЕНИЯ О ХРАНЕНИИ

Установки на хранение	Дата		Условия хранения изделия	Должность, инициалы, фамилия и подпись ответственного лица
	снятия с хранения			

9. УЧЕТ НЕИСПРАВНОСТЕЙ ПРИ ЭКСПЛУАТАЦИИ

Дата отказа изделия, его составной части или элемента конструкции	Характер (внешнее проявление) неисправности	Время работы отказавшей составной части или элемента конструкции, ч	Принятые меры по устранению неисправности (расход ЗИП, направление акта-рекламации)	Должность, инициалы, фамилия и подпись ответственного лица	Примечание

10. УЧЕТ ТЕХНИЧЕСКОГО ОБСЛУЖИВАНИЯ

Дата	Замечания по техническому состоянию	Наименование проведенных работ	Должность, инициалы, фамилия и подпись ответственного лица

Общество с ограниченной ответственностью «Молвинец №1»

Юр. адрес: 188517, область Ленинградская, район Ломоносовский, территория промышленная зона Южная, строение 15, помещение И1, офис 1
телефон: (812) 645-93-04
http://www.molvinec.ru e-mail: info@molvinec.ru

--	--	--

11. СВЕДЕНИЯ О РЕМОНТЕ

Наименование составной части изделия или элемента конструкции	Основание для проведения ремонта	Дата		Время наработки и до ремонта, ч	Наименование организации, проводившей ремонт	Должность, инициалы, фамилия и подпись ответственного о лица
		Поставлено в ремонт	Выход из ремонта			

12. ИНСТРУКЦИЯ ПО МОНТАЖУ

- 12.1 Монтаж изделия может проводиться предприятием-изготовителем или другими юридическими и физическими лицами, располагающими необходимой для этого материально-технической базой и квалификацией.
- 12.2 Установка оборудования проводиться на ровной площадке, свободной от насаждений.
- 12.3. Перед началом монтажа необходимо:
 - изучить документацию;
 - проверить комплектность согласно разделу 3 настоящего Паспорта;
 - законсервированные поверхности должны быть расконсервированы;
 - при проведении монтажных работ необходимо соблюдать требования безопасности.

13. ПРАВИЛА БЕЗОПАСНОЙ ЭКСПЛУАТАЦИИ

- 13.1. Изделия предназначены для детей от 7 до 16 лет. Дети до 7 лет должны находиться на детской площадке под присмотром взрослых. Допустимый максимальный вес 80кг. Максимальный допустимый рост ребенка 180см.
- 13.2. Изделия используются на детских игровых площадках без постоянного наблюдения оперативным персоналом. В целях обеспечения безопасной эксплуатации изделия эксплуатант (владелец) должен ежедневно проводить регулярный визуальный осмотр.
- 13.3. Если во время осмотра будут обнаружены какие-то неполадки, то они должны быть немедленно устранены, а если это невозможно, то оборудование должно быть закрыто для детей.
- 13.4. На поверхности игровой площадки не должно быть посторонних предметов, острых элементов, выступов и травмирующих включений.
- 13.5. Материалы поверхности игровой площадки с низкими ударопоглощающими свойствами используются только вне области приземления.
- 13.6. Зона безопасности 7500*10400 мм.
 - а) более чем 600 мм. должна быть поверхность, смягчающая приземление по всей области;
 - б) менее чем 600 мм. должна иметь несколько свойств, смягчающих приземление, но не требующих испытаний (разрыхленная почва и дерн).

Общество с ограниченной ответственностью «Молвинец №1»

Юр. адрес: 188517, область Ленинградская, район Ломоносовский, территория промышленная зона Южная, строение 15, помещение И1, офис 1
телефон: (812) 645-93-04
http://www.molvinec.ru e-mail: info@molvinec.ru

Пример:

Материал	Размер	Толщ. слоя, мм.	Выс. площ. Месе
Разрыхл.зем.дерн.	-	-	1м.
Кора дерева	5-30мм.	300	3м.
Песок	0.2-2мм.	300	3м.
Гравий	2-8мм.	300	3м.
Покрывтия	на гравии	40 (плитка)	1,6м
Мягкие резинов.	На жесткой повер.	40 (плитка)	1,1м.

14. ИНСТРУКЦИЯ ПО ОСМОТРУ И ПРОВЕРКЕ ИЗДЕЛИЯ ПЕРЕД НАЧАЛОМ ЭКСПЛУАТАЦИИ

Перед началом эксплуатации проводят визуальный осмотр, проверяют узлы крепления и прочность конструкции.

15. ИНСТРУКЦИЯ ПО ОСМОТРУ, ОБСЛУЖИВАНИЮ И РЕМОНТУ ИЗДЕЛИЯ

- 15.1 Регулярный визуальный осмотр изделия необходимо проводить еженедельно. При еженедельном осмотре проверяют прочность деревянных конструкций, а также узлы крепления. График осмотра приложении 1
- 15.2 Функциональный осмотр изделия необходимо проводить один раз в месяц. При функциональном осмотре проверяют устойчивость конструкции. Степень износа поверхности скользяния (горки), прочность узлов крепления. График осмотра приложение 2
- 15.3 Ежегодный осмотр проводят с периодичностью один раз в 12 мес. График осмотра приложение 3

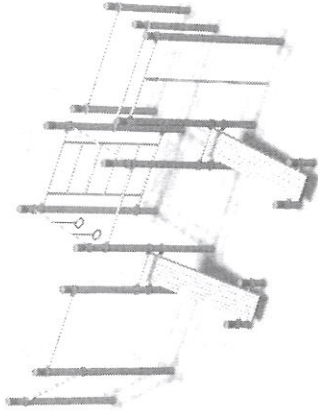
16. ОСОБЫЕ ОТМЕТКИ

Общество с ограниченной ответственностью «Молвинец №1»

Юр. адрес: 188517, область- Ленинградская, район Ломоносовский, территория промышленная зона Южная, строение 15, помещение 1Н, офис 1
 телефон: (812) 645-93-04
<http://www.molvinec.ru> e-mail: info@molvinec.ru

17. ЧЕРТЕЖИ И СХЕМЫ

Общий вид



ООО «Молвинец №1» оставляет за собой право вносить конструктивные изменения в свои изделия, связанные с улучшением дизайна и надежностью эксплуатации.

Приложение 1

ГРАФИК

Ежедневного визуального осмотра

Порядковый номер осмотра	Заказчик	Ответственный за ежедневный осмотр	Наименование детского игрового изделия	Дата осмотра	Результат осмотра	Принятые меры	Подпись ответственного лица
1							
2							
3							
4							

Общество с ограниченной ответственностью «Молвинец №1»

Юр. адрес: 188517, область- Ленинградская, район Ломоносовский, территория промышленная зона Южная, строение 15, помещение 1Н, офис 1
 телефон: (812) 645-93-04
<http://www.molvinec.ru> e-mail: info@molvinec.ru

Приложение 2

ГРАФИК

Ежемесячного функционального осмотра

Порядковый номер осмотра	Заказчик	Ответственный за ежемесячный осмотр	Наименование детского игрового изделия	Дата осмотра	Результат осмотра	Принятые меры	Подпись ответственного лица
1							
2							
3							
4							

Приложение 3

АКТ

Осмотр и проверки изделия детской игровой площадки

№ _____ город _____ от _____ 20__ г.

Владелец _____

Адрес установки _____

Характеристика поверхности игровой площадки: _____

Перечень изделий

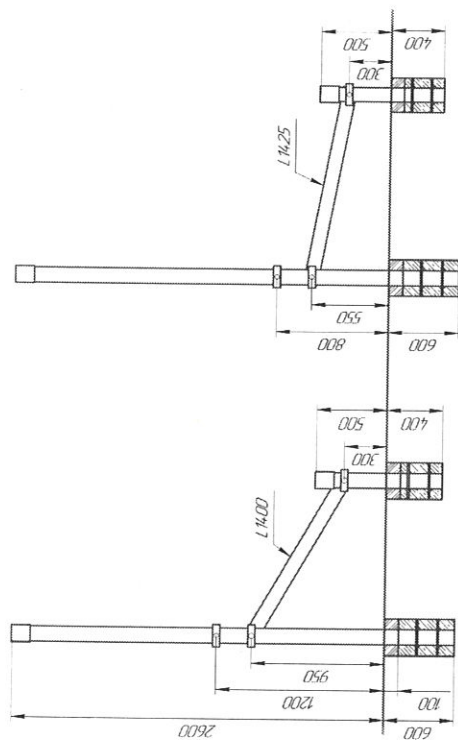
№	Наименование изделия	Результат осмотра	Выявленный дефект	Принятые меры	Примечание
1					
2					
3					

Проведенный осмотр и проверка работоспособности детского игрового изделия подтверждают его комплектность, соответствие эксплуатационной документации изготовителя и возможность безопасной эксплуатации



Общество с ограниченной ответственностью «Молвинец №1»

Юр. адрес: 188517, область-Ленинградская, район-Ломоносовский, территория промышленная
зона Южная, строение 15, помещение 1Н, офис 1
телефон: (812) 645-93-04
<http://www.molvinec.ru> e-mail: info@molvinec.ru



Крепление перекладин и стортивных элементов к стойкам

